



MANUAL DE SERVICIO



CBX3

Para uso exclusivo de los Centros de Servicio Termotronic

Revision 1.01 feb-2024

MANUAL DE SERVICIO CE-11CBX3

Introducción

El calentador de agua CBX fue pesando buscando un sencillo diseño para asegurar mayor confiabilidad de operación. A su vez, la simplicidad del CBX permite resolver las fallas de manera más fácil y rápida, sin la necesidad de conocimientos o equipos especiales.

Un técnico entrenado, utilizando las herramientas adecuadas, puede reparar cualquier daño de un CBX dejándolo listo para operar en menos de 15 minutos.

Con el CBX también se busca poder reparar el equipo en el lugar de instalación. Así evitamos incomodidades extras a nuestros clientes y nos permite revisar la instalación.

Herramientas necesarias

Una reparación exitosa no solo depende de los conocimientos del técnico, también es importante utilizar los instrumentos y las herramientas apropiadas.

Herramientas:

- Destornillador Phillip #2 y Torx T15
- Llave ajustable x 2
- Pinza prensa terminales 22-10
- Destornillador plano 4mm
- Cautín.
- Copa con tubo de cobre 1/2" en U.
- Alicata de electricista profesional.

Instrumentos:

- Multímetro digital
- Pinza amperimétrica

Repuestos requeridos:

- Resistencia RCA-11208-3
- Regleta REG-6x3A
- Sensor de flujo SF-1/2G2L
- Empacadura de sensor de flujo EMPAC-19X8X1.8
- SSR 40 Amp REL-40AASSR
- Termostato SP 50° C TERMS-1X5X50A
- Termostato SP 55° C TERMS-1X5X55A
- Termostato SP 60° C TERMS-1X5X60A
- Termostato DP 90° C TERMS-2X40X90M
- Ramal CBX3
- Selector 3P 2T SW-R3P2T
- Luz piloto roja LP-220R
- Luz piloto verde LP-220V
- Estaño

Determinando el problema

La experiencia nos ha demostrado que 98% de las fallas de un CBX son causadas por una instalación defectuosa. Por esta razón reparar el calentador es solo parte del trabajo de un técnico. También debemos revisar cuidadosamente la instalación. Para mayor información por favor refiérase al manual de instalación y a las guías de consejos útiles.

Antes de intentar reparar un CBX revise, y corrija de ser necesario, los siguientes puntos de una instalación:

1. Calentador instalado con las conexiones hacia arriba.
2. Cable de alimentación 8AWG o superior. (ver tabla de potencias y cables recomendados al final de esta guía)
3. Voltaje de entrada 100-240 V AC.
4. Conexiones con fuga de agua.
5. Caudal de agua por arriba de los 1.5 o 2 litros por minuto.
6. Entrada de agua por la derecha.

Es un estándar que la tubería de agua fría esté a la derecha y la caliente del lado izquierdo, pero existen casos de viviendas con las tuberías invertidas.

7. Problemas con las tuberías de la vivienda. (Tuberías obstruidas, llaves monomando dañadas, etc.)

Para revisar esto, cierre la llave que alimenta el CBX, afloje y retire la conexión izquierda (agua caliente) coloque una conexión U (fig. 1), abra la llave de alimentación.

Si el calentador se activa con la conexión U, pero no se activa con la tubería de la pared el problema es de la vivienda y no del CBX.

Si la instalación cumple con los puntos anteriores, pero el CBX no funciona, abra la tapa y haga lo siguiente:

1. Revisión general: una inspección visual detallada.

Apague el breaker que alimenta el CBX.

Revise si hay marcas por fuga de agua. Si hay fuga confirme si esta fuga dañó alguna pieza del CBX.

Revise si hay marcas de cortocircuito o fuego.

Revise si los cables en buen estado o si observa algún cable recalentado.

Revise si hay muestras de oxido en alguno de los terminales de empalme.

Cambie cada pieza, cable o terminal que no se vea en buen estado.

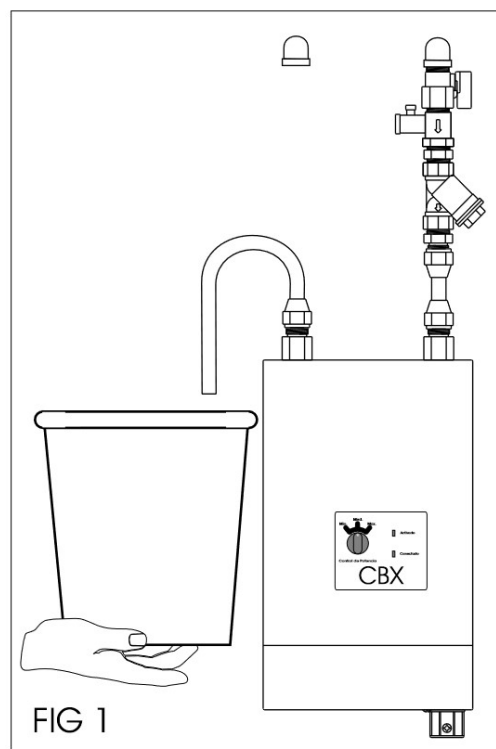
2. Revisión de cables y terminales: hay que determinar si los cables y terminales están haciendo buen contacto.

Apague el breaker que alimenta el CBX.

Hale individualmente cada cable para determinar si están firmemente unidos a los terminales.

Hale individualmente cada terminal para determinar si están bien firmes.

Si un cable o terminal se soltaron con facilidad no los repare, cámbielos por uno nuevo.



Si aun no encuentra la falla pase a la siguiente tabla:

Falla	Posible Causa	Solución
Neón verde no enciende	Neón verde defectuoso	Cambie el neón
	No hay voltaje en la regleta	Revise la instalación eléctrica
	Cable rotos	Cambie cables neón verde
	Soldadura fría en neón	Revise la soldadura cables neón
	Termostato 40 disparado	Reinicie termostato
Neón rojo no enciende, neón verde si y calentador funciona.	Neón rojo defectuoso	Cambie neón
	Cables rotos	Cambie cable neón rojo
	Soldadura fría	Revise la soldadura cables neón
Neón rojo no enciende, neón verde si y calentador no funciona.	Sensor de flujo o cables sensor de flujo	Revise y cambie sensor de flujo o cables
Calentador funciona pero no llega a 50 Amp.	Posición selector	Coloque el selector al máximo
	SSR abiertos	Revise funcionamiento SSRs
	Termostatos abiertos	Revise funcionamiento termostatos
	Resistencia abierta	Revise impedancia resistencias
	Voltaje de entrada bajo	Ver tabla voltaje/potencias
Ambos neones encienden pero no sale agua caliente	SSR abierto	Revisión y cambio
	Resistencias abierto	
	Termostatos 5 Amp abierto	
No hay flujo pero calentador calienta	Sensor de flujo SSR Termostatos	Revisión y cambio
A muy bajo flujo el CBX no regula la potencia de manera automática	Termostatos pegado	Revisión y cambio
	SSR pegado	
Selector de potencia no controla la potencia (3 SSR encendidos)	Selector	Revisión y cambio
	SSR pegados	

Métodos recomendados para revisión y de cambio de partes

1. Resistencias:

El CBX tiene 6 resistencias, unidas formando 3 pares. Uniendo los 2 terminales superiores mida impedancia en los 3 terminales inferiores, cada par individualmente debe estar alrededor de los 11.8 Ω

2. Revisión de sensor de flujo:

Aísle uno de los cables del sensor de flujo. Mida continuidad entre los dos cables de sensor. Debe medir infinito cuando no circula el agua y 0 cuando el caudal alcance los 1,5 lit/min. Si las medidas están fuera de rango cambie el sensor de flujo. Asegúrese de colocar dos empacaduras nuevas, una a cada extremo del sensor.

3. Revisión de los termostatos:

Apague el breaker que alimenta el CBX. Desconecte los terminales a cada termostato. Mida la continuidad entre los extremos de cada termostato. Deben estar cerrados o sea 0 Ω .

Ahora revise si están abriendo a la temperatura correcta. Para esto caliente agua, introduzca los termostatos en el agua estos deberían abrir si están 5C o más de la temperatura señalada.

Ahorre tiempo, el costo del termostato es muy bajo cámbielos si no está seguro de su funcionamiento.

4. SSR:

En SSR tienen 2 terminales (IN) y 2 terminales (OUT). Alimente los 2 terminales IN con un voltaje entre 100 y 240 VAC, se debe encender su LED.

Los terminales OUT deben estar abiertos si no hay voltaje en IN, o cerrados si hay voltaje en IN.

5. Cambio de la regleta:

Saque una foto antes de separar los cables. Revise cables y terminales. De haberlos cambie los cables defectuosos. Instale la regleta nueva, coloque los cables según la foto. Apriete los tornillos con firmeza y utilizando un destornillador de pala.

6. Revisión selector:

Afloje la tuerca que une el selector a su base de metal.

Saque una foto donde se vea la posición de cada cable.

Retire la soldadura que fija los cables a los terminales del selector y desprenda los cables. Saque el selector de su lugar para poder trabajar con comodidad.

Mida la continuidad entre cada uno de sus polos siguiendo la figura 3.

Hágalo en cada una de sus tres posiciones (Min, Med, Max).

Si algo falla cambie el selector.

Reinstale el selector y suelde los cables en sus lugares originales.

7. Revisión de los neones:

Afloje la tuerca que une la lámpara su base de metal.

Retire la soldadura que fija los cables a los terminales de la lámpara y desprenda los cables.

Saque la lámpara de su lugar para poder trabajar con comodidad.

Para comprobar puede alimentarla con 110 o 220V AC.

Reinstale la lámpara y conecte los cables en sus lugares originales.

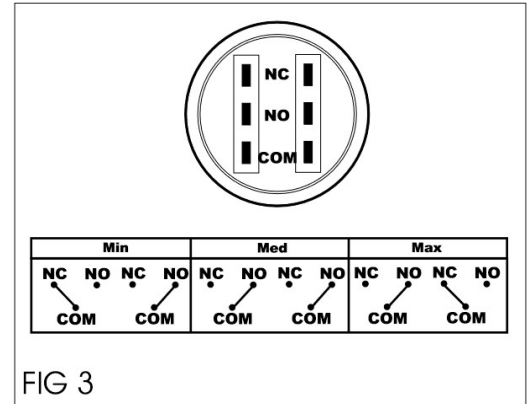


FIG 3

Tablas de potencia según voltaje de entrada

Calibre de cables y breaker recomendados con selector en máximo

V AC	Vatios	Amp	AWG (THHN)
240	14Kw	61	6
220	12Kw	56	6
208	11Kw	53	8
120	3.7Kw	31	10
110	3Kw	30	10

Potencias variando el selector

Voltios	240	220	208	120	110
MAX	14.6	12	11	3.7	3.3Kw
MED	9.7	8	7.3	2.5	2.2Kw
MIN	4.8	4	3.6	1.2	1.1Kw

Especificaciones técnicas

VOLTAJE DE ENTRADA100~240 V.AC.
CONSUMO en Max56 Amp @ 220V 12Kw.
RANGO DE TRABAJO.....10 PSI Min. a 150 PSI Max.
FLUJO mínimo..... 1,5 LPM.
EFICIENCIA.....99%
MATERIALESAluminio y Acero.
.....Caja metálica pintada al horno.
CONEXIONES DE AGUA.....FLARE 1/2"
POTENCIA (208V)....3.600 Min - 7.200 Med - 11.000 Max.
DIMENSIONES.....370 mm X 180 mm X 90 mm.
PESO.....3,9 Kg.

Garantía

Este producto está garantizado contra cualquier defecto de fábrica, en sus partes mecánicas por un periodo de 5 años y en sus partes electrónicas por 1 año, a partir de la fecha de compra, respaldada por la factura y el talón de garantía. No seguir cuidadosamente las instrucciones de instalación o la ruptura de los sellos anula esta garantía.

Esta garantía se limita solamente a reparar o cambiar una unidad defectuosa, por lo tanto no cubre daños a personas o aparatos, equipos y tuberías conectados al CBX. Tampoco cubre gastos de transporte o reinstalación. Para optar por la garantía envíe su CBX a un centro de servicio TERMOTRONIC autorizado.

Asistencia técnica

Termotronic cuenta con una línea de asistencia técnica para apoyar a todos nuestros centros de servicio.

Si requiere ayuda con algún problema fuera de los tratados aquí por favor llame al (212)239.6165 extensión 111, donde gustosamente lo atenderemos.

Sus preguntas y sugerencias son bienvenidas y además formarán parte de las futuras modificaciones hechas a este manual de servicio.

Si desea hacer un curso avanzado de instalación y servicio de nuestros equipos por favor llame al (212)239.6165 extensión 111 para fijar una cita. Estos cursos son completamente gratuitos.

CBX, Termotronic y Kisense son marcas registradas de Industrias Termotronic, C.A.
Los Ruices - Caracas 1071 - Venezuela

Telf: +58 (212)239.6165 - (212)237.4551 - (212)237.5083
RIF J-030178189-9

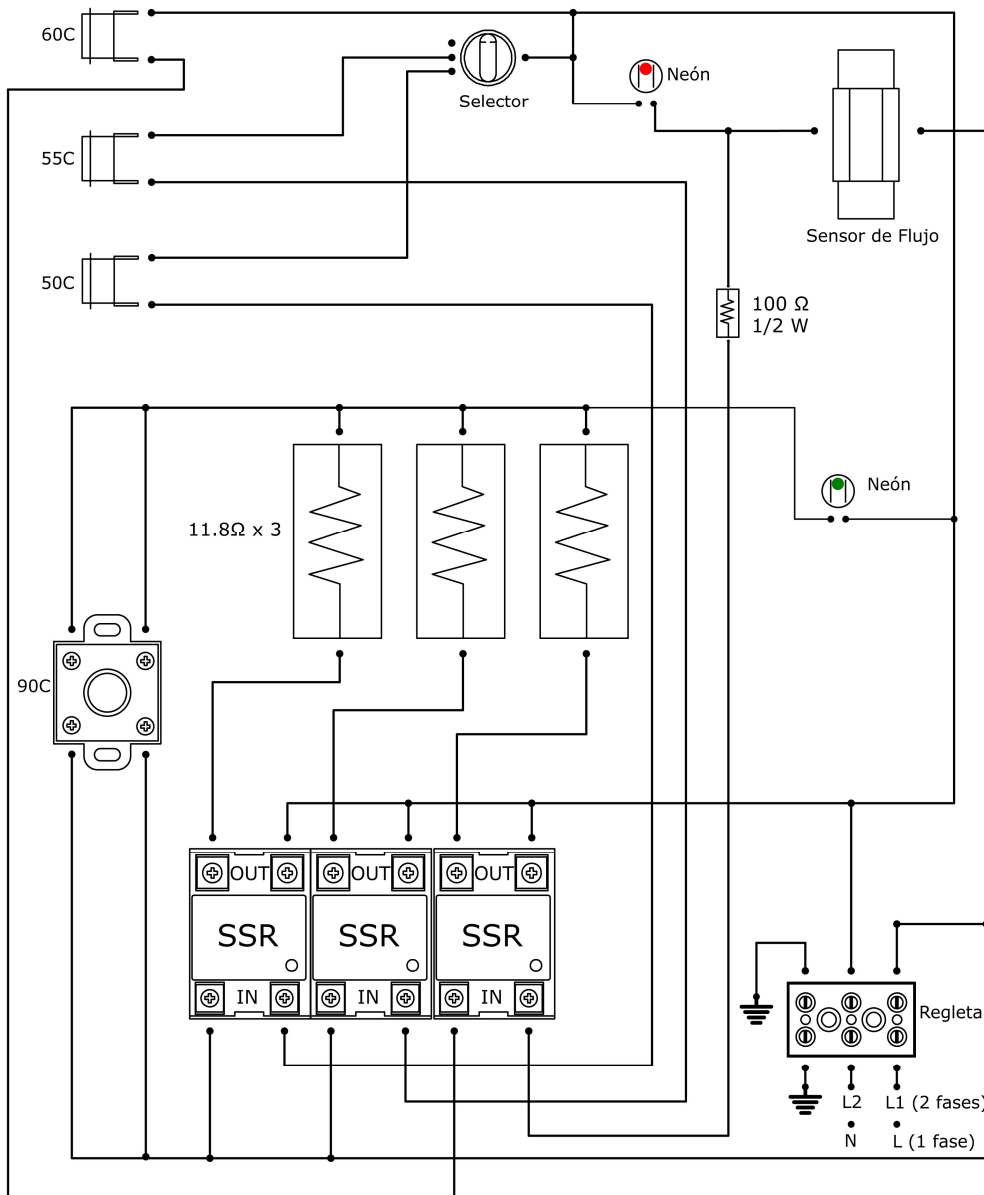


Tabla de potencias, consumos y calibre recomendado
[Con la selector en MAX]

V AC	Vatios	Amp	AWG [THHN 90°]
240	14Kw	61	6
220	12Kw	56	6
208	11Kw	53	8
120	3.7Kw	31	10
110	3Kw	30	10

Potencias variando el selector

Voltios	240	220	208	120	110
MAX	14.6	12	11	3.7	3.3Kw
MED	9.7	8	7.3	2.5	2.2Kw
MIN	4.8	4	3.6	1.2	1.1Kw

ESPECIFICACIONES TÉCNICAS:

VOLTAJE DE ENTRADA	100-240 V. AC.
CONSUMO en Max	.56 Amp @ 220V 12Kw.
RANGO DE TRABAJO	.10 PSI Min. a 150 PSI Max.
FLUJO mínimo	1,5 LPM.
EFICIENCIA	99%
MATERIALES	Aluminio y Acero.
	Caja metálica pintada al horno.
CONEXIONES DE AGUA	FLARE 1/2"
POTENCIA (208V)	3.600 Min - 7.200 Med - 11.000 Max.
DIMENSIONES	.370 mm X 180 mm X 90 mm.
PESO	.3,9 Kg.

INDUSTRIAS TERMOTRONIC CA - Caracas Venezuela		
MODELO: CBX3	Pack: 1.0	
VERSION: 1.01	Pulp: 1.0	100
FECHA: 9 FEB 2024	Lote: 1	~
DIBUJO: JLDLB	Serial: 10000	240
DISEÑO: JLDLB	11Kw @ 208	
D:\TempJL\Laser\Partes\Prototipos\Manuales		

CBX

AGUA CALIENTE

AGUA FRIA

