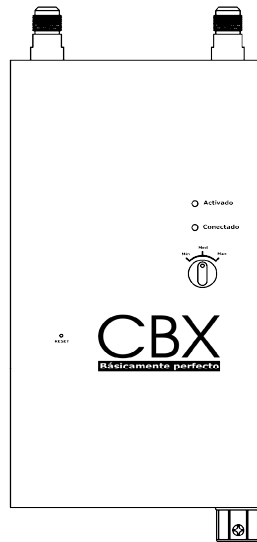




## MANUAL DEL PROPIETARIO



### CBX3

CALENTADOR DE AGUA ELÉCTRICO - INSTANTÁNEO - SIN TANQUE

#### INTRODUCCIÓN

Felicitaciones, usted acaba de adquirir un producto Termotronic, este le brindará muchos años de disfrute y total satisfacción.

El calentador CBX es un diseño de avanzada tecnología fabricado con los componentes de más alta calidad en el mercado. Además cada etapa del ensamblaje es supervisada bajo estrictos controles de calidad para asegurarle a usted un sistema seguro y eficiente de calentar agua. CBX le brinda agua caliente instantánea y sin límite, ahorro de espacio y hasta un 60% de ahorro de electricidad en el costo de calentar agua.

#### INSTALACIÓN

La instalación eléctrica la debe realizar un electricista profesional de acuerdo al Código Eléctrico Nacional. Por favor siga cuidadosamente las siguientes instrucciones.

**Ubicación:** Este producto no está diseñado para ser instalado en lugares públicos o a la intemperie. Debe quedar instalado en forma vertical, tal como lo indica la figura 1. Es decir, con las conexiones de agua hacia arriba.

**Plomería:** Para la instalación recomendamos el uso del kit Termotronic modelo INST-KP, este incluye todas las piezas necesarias de plomería y por favor siga las instrucciones que acompañan este kit. Si decide adquirir las piezas por separado siga estas instrucciones: La entrada de agua fría (lado derecho) y la salida de agua

caliente (lado izquierdo) tienen una conexión tipo FLEARE de 1/2" (ver figura 1).

Retire los sellos o tapones de goma que están en las conexiones a la entrada y salida de agua.

Aplique TEFLON a la tubería de agua de la pared y coloque el adaptador NPT a FLEARE (ver figura 1). Pero nunca utilice TEFLON en las conexiones con rosca FLEARE. **Importante: instale una llave de paso, filtro y válvula de alivio a la entrada del calentador, es por su seguridad.**

Moldee las tuberías de cobre para que las copas entren suavemente en las conexiones FLEARE de la pared y del CE-11W y enrosque colocando una llave para la copa y otra llave en la conexión FLEARE.

**Electricidad:** Retire la tapa del CBX (ver figura 1). Inserte los cables calibre 8 THHN (calibre 6 si está usando cable TW) a través del conector EMT 3/4". **Nota: siga la tabla de calibres y potencias al final de este manual si está instalando el calentador en otro voltaje que no sea 208 V AC.**

Siguiendo la figura 2 inserte los cables con las fases L1, L2 y tierra (L, Neutro y tierra para una sola fase) en la regleta cerámica. Asegúrese de que todos los pelos del cable entraron completamente, apriete los tornillos con fuerza. El cable de tierra debe ser calibre 12. Reponga la tapa en su lugar y coloque todos sus tornillos.

Todos los cables eléctricos que van de la pared al calentador deben estar protegidos dentro de una tubería EMT y siguiendo el Código Eléctrico Nacional. No deje cables al aire. Los cables de las fases L1 y L2 deben estar alimentados por un breaker doble de 60 ampe-

rios exclusivo. Este a su vez deberá estar conectado directamente del tablero de electricidad.

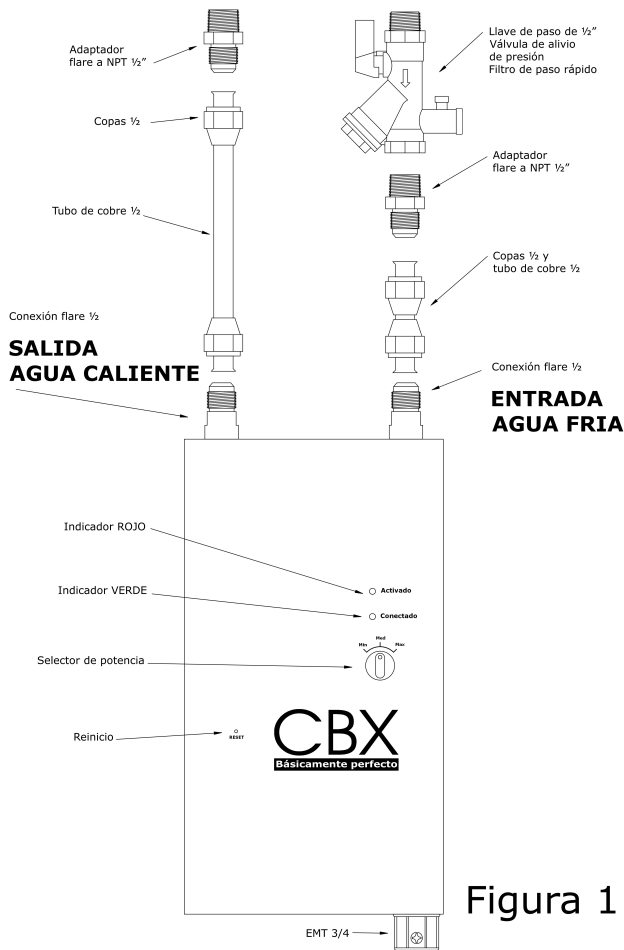


Figura 1

### OPERACIÓN

Una vez finalizadas las conexiones de plomería y eléctricas, su calentador está listo para ser utilizado por primera vez. Antes de encender el breaker abra una llave de agua caliente durante unos 30 segundos para purgar el aire del sistema. Cierre la llave y verifique si hay fuga de agua en las conexiones de plomería.

El calentador tiene dos indicadores luminosos y un selector de potencia. La luz de color verde indica que la unidad está alimentada y la luz de color rojo indica que la unidad está operando (calentando agua). El selector le permite escoger la potencia: 11.000 vatios en máximo, 7.300 vatios en medio y 3.600 vatios en mínimo si está en 208 VAC (vea la tabla al final de este manual para potencias con otros voltajes de entrada). Luego de haber chequeado las conexiones de plomería, haber realizado la instalación eléctrica siguiendo las instrucciones y haber culminado el procedimiento de purga de aire de las tuberías de agua caliente, su calentador está listo para operar. Encienda el breaker, abra la llave de agua caliente y ajuste a la potencia deseada.

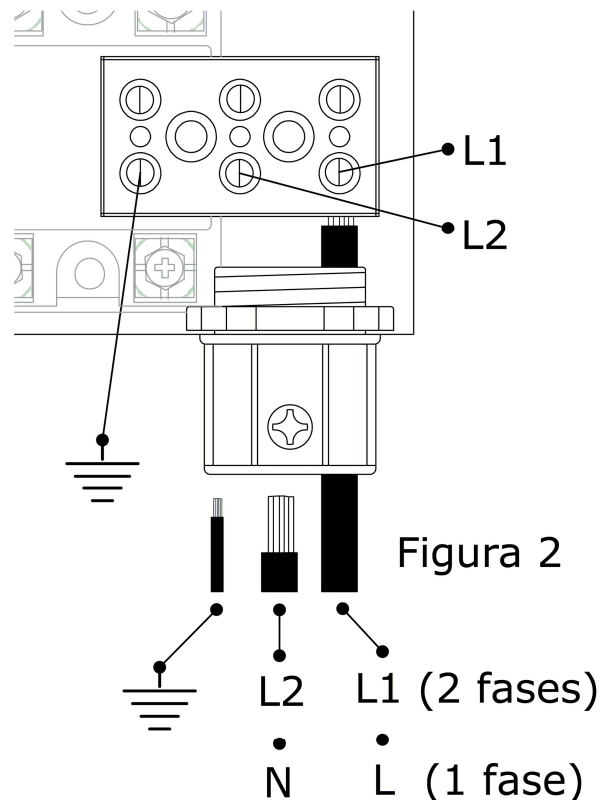
### Reinicio

Si su CBX tiene la luz roja encendida pero el agua sale fría, puede probar reiniciando su calentador. Procedimiento de reinicio: primero coloque los breaker en posición de apagado, luego inserte una delgada vara metálica en dirección horizontal por el orificio de RE-

SET, finalmente empuje con firmeza. Puede utilizar un destornillador de relojero o similar.

### MANTENIMIENTO

Haga la limpieza del filtro incluido en el kit de plomería Termotronic de esta manera: apague el breaker que alimenta el calentador, cierre la llave de paso, retire la tapa del filtro, extraiga la malla de acero, lávela para retirar piedras o barro, inserte la malla en la misma posición, coloque la tapa, abra la llave de paso, verifique fugas de agua y encienda el breaker. Si no instaló el kit de plomería debe llevar su calentador a servicio certificado Termotronic.



### CONSEJOS PARA LA INSTALACIÓN

Las estadísticas revelan que el 98% de las averías del CBX están asociadas a una instalación defectuosa. Es importante seguir las instrucciones y consejos que a continuación indicamos para garantizar el uso de su calentador libre de problemas.

Aparte unos minutos de su valioso tiempo y lea este manual. No importa si la instalación es realizada por un técnico, una rápida supervisión de su parte puede descubrir esa indeseable falla que acortaría la vida útil de su CBX.

El desperfecto de un CBX ocurre cuando se da alguna de estas cuatro condiciones:

1. Fugas de agua en las conexiones externas del calentador.
2. Calentador colocado en posición incorrecta o inclinado.
3. Cable de alimentación eléctrica de calibre no apropiado o mal conectado.
4. Mala calidad del agua.

Ninguna de estas circunstancias causan daño inmediato a su calentador, tampoco desmejoran la cantidad de agua caliente que entrega su CBX durante las primeras semanas de uso. Por lo tanto podemos tener la falsa impresión de que el calentador está bien instalado, pero a la larga causan averías internas a su CBX.

### **Fugas de agua**

Verifique cada una de las conexiones, tanto en la entrada como en la salida del agua. Haga una revisión detallada, utilice el calentador por un par de minutos, después cierre todas las llaves, deje reposar el calentador por otros cinco minutos, ahora revise nuevamente todas las uniones. Podemos colocar una servilleta de papel alrededor de cada conexión, esperar, y si esta se humedece entonces hay una fuga. Para asegurar que todo está bien haga otra inspección al día siguiente de la instalación. Una pequeña fuga puede causar una falla en el futuro. El Termotronic está fabricado con materiales altamente resistentes a la corrosión ocasionada por el agua, siempre y cuando el agua se mantenga dentro del calentador.

Cuando detecte una fuga de agua, no espere, elimine la causa de la fuga y haga revisar su calentador inmediatamente.

### **Posición del calentador**

Esta es la falla más fácil de detectar, el CBX debe quedar instalado con las conexiones de agua hacia arriba, tal como se ve en los gráficos de instalación.

### **Cable de alimentación eléctrica**

Verifique el calibre de los cables. Se debe utilizar cable calibre 8 si es tipo THHN o calibre 6 si es tipo TW. Si utiliza un cable con un calibre inferior, digamos por ejemplo un número 10, su calentador va a funcionar, pero es solo cuestión de tiempo antes de que el cable sufra un recalentamiento que desencadenará en una falla eléctrica que hará que su CBX deje de calentar. Por favor observe los diferentes calibres en la tabla de voltajes al final de este manual.

También compruebe que todos los pelos que forman parte del cable de alimentación eléctrica, entraron completamente dentro del orificio de la regleta. Los pelos que quedan por fuera no están haciendo contacto y sería como usar un cable de calibre inferior. Otro punto importante que debemos tener en cuenta es la fuerza aplicada a los tornillos que fijan los cables de alimentación. Si uno de los cables no queda firmemente aprisionado por los tornillos de la regleta, este va a generar un recalentamiento. Para tener una idea de cuanta fuerza se necesita aplicar a los tornillos puede utilizar este consejo: "Utilice solo **destornilladores de pala**, apriete el tornillo hasta que le duela la mano, descanse la mano y después apriételo un poco más".

### **Calidad del agua**

Los problemas relacionados con la calidad del agua que llega a su casa los podemos dividir en dos grupos. Aguas con alto contenido de sólidos (barro, piedras) y aguas con grandes concentraciones de calcio.

- Aguas con alto contenido de sólidos: El barro que entra a su casa disuelto en el agua se concentra y obstruye la libre circulación disminuyendo el flujo. Este es el problema que menos cantidad de averías causa y a la vez el más fácil de solucionar instalando un filtro de

paso rápido para barro e impurezas. Recomendamos este filtro por la facilidad a la hora de limpiarlo.

- Aguas con grandes concentraciones de calcio o magnesio: el calcio que entra disuelto en el agua no solo es un problema para el calentador, también lo es para su lavadora de ropa, cafetera, lavadora de platos y para toda su grifería.

En general para cualquier aparato que funcione con agua caliente, el calcio obstruye las tuberías, mancha la grifería y hasta reseca su piel. En el caso del calentador el calcio se adhiere a las resistencias impidiendo que estas calienten el agua. También obstruye las tuberías internas del calentador y de su casa.

Desde hace unos años atrás hay en el mercado unos equipos electrónicos que conectados a la tubería "suavizan" o descalcifican el agua con más eficiencia que los filtros convencionales, a una fracción del costo y son más fáciles de instalar que los filtros químicos tradicionales. Por favor consulte a su distribuidor.

### **PREGUNTAS FRECUENTES**

#### **P. ¿Por qué ahorra electricidad?**

R. CBX (a diferencia de los calentadores tradicionales de tanque) está encendido solo cuando se está utilizando agua caliente. Por lo tanto el gasto de electricidad para calentar agua se ve reducido hasta en un 60%.

#### **P. ¿Dónde está la pérdida de calor en un calentador tradicional?**

R. La pérdida de calor de un calentador tradicional está en el intercambio que realiza su tanque con el ambiente. El agua que está dentro del tanque se enfría con el ambiente, se esté o no usando. Este desperdicio de calor lo paga el usuario al cancelar su cuenta de electricidad.

#### **P. ¿Necesita ventilación?**

R. No, el CBX no necesita ningún tipo de ventilación. Puede colocarse en un gabinete totalmente cerrado.

#### **P. ¿Si disminuyo la potencia con la perilla de control, disminuye el consumo?**

R. Si, disminuye el consumo. Pero si el agua está entrando muy fría o si el caudal es muy grande el CBX puede requerir de toda su potencia, por lo que sería necesario colocar el control de potencia en medio o máximo.

#### **P. ¿Puedo conectar dos calentadores en serie?**

R. No, pero si se puede instalar dos calentadores en paralelo. En el caso de que se requiera mayor caudal de agua, una instalación en paralelo de dos o más calentadores es la solución.

#### **P. ¿La variación en el voltaje o picos de voltaje pueden afectar la unidad?**

R. La variación de voltaje afecta el rendimiento del calentador. Operar por arriba de 208V aumenta la potencia. Por el contrario, voltajes inferiores a 208V disminuyen la capacidad de calentamiento del CBX. El CBX puede operar en voltajes desde 100 voltios hasta 240 voltios, pero el rendimiento baja si el voltaje es más bajo. Los picos de voltaje no afectan el funcionamiento del CBX.

#### **P. ¿Es prudente bajar el breaker que alimenta el calentador si voy de viaje?**

R. Si.

#### **P. ¿Por qué se disparan los breaker en algunas oportunidades?**

R. Pueden ser varias las razones:

1. El cable que está utilizando para alimentar el calentador no es del calibre adecuado y se está calentando. Esto hace que el breaker se dispare para evitar un recalentamiento.
2. Los tornillos que fijan el cable al breaker o los que fijan el cable a la regleta del calentador no están firmemente apretados.
3. La capacidad de los breaker es inferior a 60 amperios.
4. Los breaker están dañados.
5. La tensión con que se alimenta el calentador supera en un 15% para la que fue diseñado el breaker.
6. Otro equipo está conectado a la misma línea que alimenta en calentador.

**P. ¿Cuánto tarda en llegar el agua caliente?**

R. Depende de la distancia que hay entre el CBX y el punto donde se desea obtener agua caliente. Si el calentador está en la misma habitación no más de 5 segundos. Si el calentador está a unos 10 metros debe tardar aproximadamente unos 30 a 45 segundos.

**P. ¿Si la distancia que hay entre el calentador y la ducha es muy grande el agua sale más fría?**

R. Sí. La distancia entre el calentador y el punto donde se desea obtener agua caliente afectan la temperatura de salida. Esto sucede con cualquier tipo de calentador, ya sea de gas, eléctrico tradicional, Termotronic o CBX. El agua que sale del CBX calienta la tubería por la que va circulando y la tubería irradia este calor al ambiente, por cada tramo de tubería se pierden una determinada cantidad de calorías. A mayor cantidad de metros de tubería mayor es la pérdida de calor.

**P. Mi calentador funciona muy bien hasta que abro el agua fría, entonces se apaga. ¿Qué puede ser?**

R. Son tres las posibles causas de esta falla:

1. Baja presión en el sistema hidroneumático de su vivienda.

**Soluciones:**

- Aumente la presión de apagado del presostato del sistema hidroneumático (consulte a un especialista antes de probar esta sugerencia).
- No abra tanto la llave de agua fría, disminuya la potencia en el selector del CBX.

**2. La ducha que está usando restringe mucho el agua o está tapada.**

**Soluciones:**

- Cambie la ducha a un modelo que permita más flujo de agua o limpie los orificios de salida del agua de su ducha.
- No abra tanto la llave de agua fría, disminuya la potencia en el selector del CBX.

**3. Tuberías de su vivienda obstruidas. (Tuberías muy viejas)**

**Soluciones:**

- Limpieza de tuberías.
- No abra tanto la llave de agua fría, disminuya la potencia en la perilla de control del CBX.
- Aumente la presión de apagado del presostato del sistema hidroneumático (consulte a un especialista antes de probar esta sugerencia).

Explicación: Al abrir la llave de agua caliente el CBX comienza a calentar el agua. Instantes más tarde comienza a llegar el agua caliente a la llave. El usuario abre el agua fría para bajar la temperatura de salida. En este momento el agua que pasaba únicamente por el CBX se "divide" y comienza a circular parte por el CBX y parte por la tubería de agua fría. Si la cantidad de agua que circula por el CBX después de abrir el agua fría es inferior a 1,5 LPM este, por protección, se apagará.

**Tabla de potencias, consumos y calibre recomendado**

(Con la selector en MAX)

V AC	Vatios	Amp	AWG (THHN)
240	14Kw	61	6
220	12Kw	56	6
208	11Kw	53	8
120	3.7Kw	31	10
110	3Kw	30	10

**Potencias variando el selector**

Voltios	240	220	208	120	110
MAX	14.6	12	11	3.7	3.3Kw
MED	9.7	8	7.3	2.5	2.2Kw
MIN	4.8	4	3.6	1.2	1.1Kw

**ESPECIFICACIONES TÉCNICAS:**

VOLTAJE DE ENTRADA	.....100-240 V.AC.
CONSUMO en Max	.....56 Amp @ 220V 12Kw.
RANGO DE TRABAJO	.....10 PSI Min. a 150 PSI Max.
FLUJO mínimo	..... 1,5 LPM.
EFICIENCIA	.....99%
MATERIALES	.....Aluminio y Acero.
	.....Caja metálica pintada al horno.
CONEXIONES DE AGUA	.....FLARE 1/2"
POTENCIA (208V)	.....3.600 Min - 7.200 Med - 11.000 Max.
DIMENSIONES	.....370 mm X 180 mm X 90 mm.
PESO	.....3,9 Kg.

**Garantía:** Este producto está garantizado contra cualquier defecto de fábrica, en sus partes mecánicas por un periodo de 5 años y en sus partes electrónicas por 1 año, a partir de la fecha de compra, respaldada por la factura y el talón de garantía. No seguir cuidadosamente las instrucciones de instalación o la ruptura de los sellos anula esta garantía. Esta garantía se limita solamente a reparar o cambiar una unidad defectuosa, por lo tanto no cubre daños a personas o aparatos, equipos y tuberías conectados al CBX. Tampoco cubre gastos de transporte o reinstalación. Para optar por la garantía envíe su CBX a un centro de servicio TERMOTRONIC autorizado.

**TERMOTRONIC y CBX son marcas registradas de INDUSTRIAS TERMOTRONIC, C. A.**

**Hecho en Venezuela - RIF J-030178189-9 - Los Ruices - Caracas - Venezuela**

**58 (212)239.6165 - (212)237.4551 - (212)237.5083 [www.termotronic.com](http://www.termotronic.com)**